

VEKTER by LIGMAN



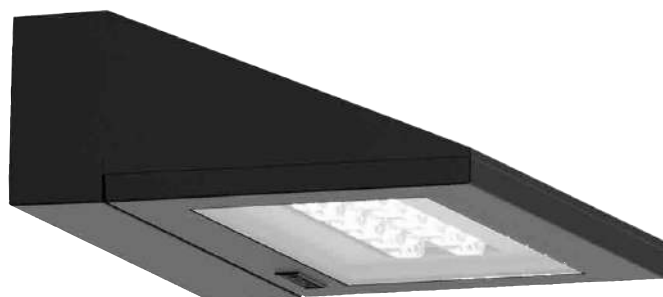
Série de luminaires extérieurs en applique,
borne ou sur mâts
Corps aluminium traité contre la corrosion
Choix de 5 finitions en standard

Lentilles PMMA haute efficacité,
3 faisceaux symétriques et 3 asymétriques
Verre trempé transparent

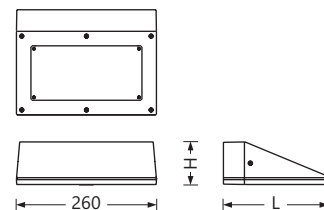
Driver intégré
92000h/L80/B10 - Garantie 5 ans
IRC > 80 - SDCM 3

Sur demande :

- Montage sur patère ou sur bras
- Montage sur mâts
- Version gradable DALI / SWITCH-DIM / 1-10v
- Boîtier saillie de câblage facile



VEKTER APPLIQUES

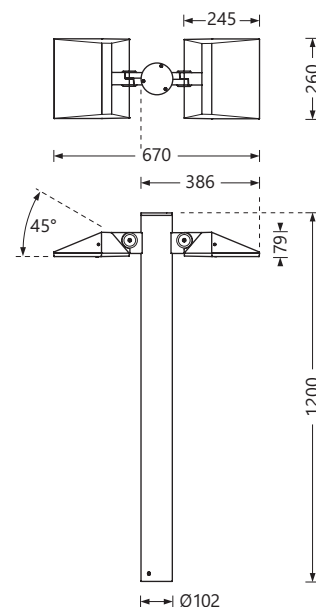


Code article	Watt	Teinte LED	Flux nominal	L x H	Tarif € HT
VK-30001-ff-8030-XX	20W	3000K	2148lm	195x80mm	NC
VK-30002-ff-8030-XX	28W		2873lm		NC
VK-30003-ff-8030-XX	37W		4509lm	240x95mm	NC
VK-30004-ff-8030-XX	54W		6104lm		NC

ff = faisceau : ME (31°), WI (53°), EW (110°), T2 (144°x50°), T3 (139°x68°) ou T4 (97°x77°)

XX = Finition : 01 ● (Noir RAL 9011), 02 ● (Anthracite RAL 7043), 03 ○ (Blanc RAL 9003), 05 ○ (Argent RAL 9006) ou 06 ● (Bronze RAL 6014)

VEKTER by LIGMAN



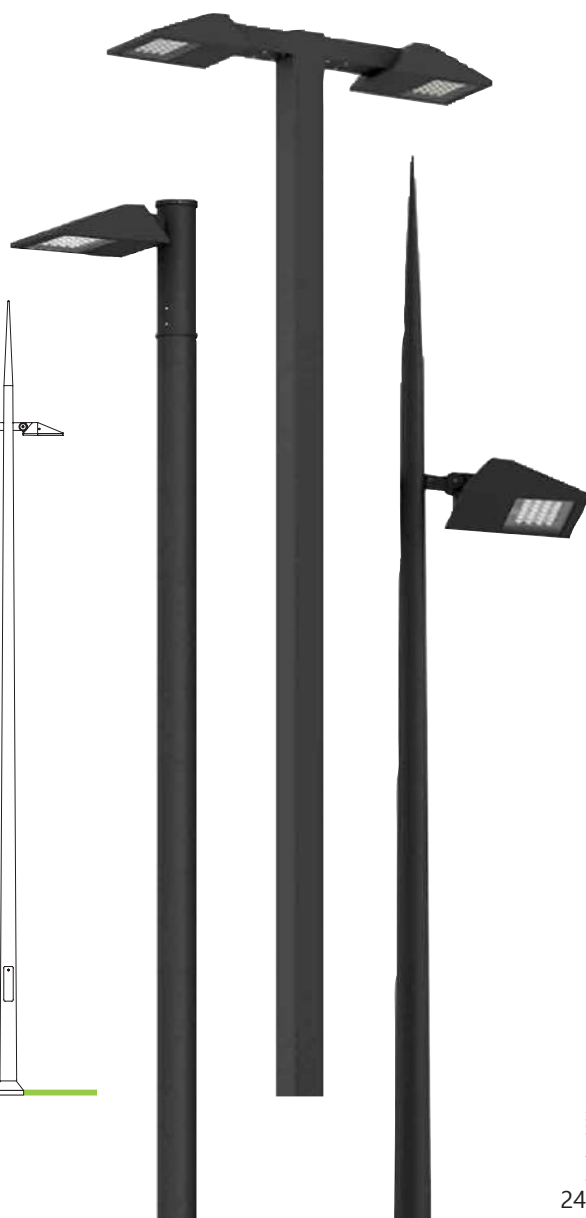
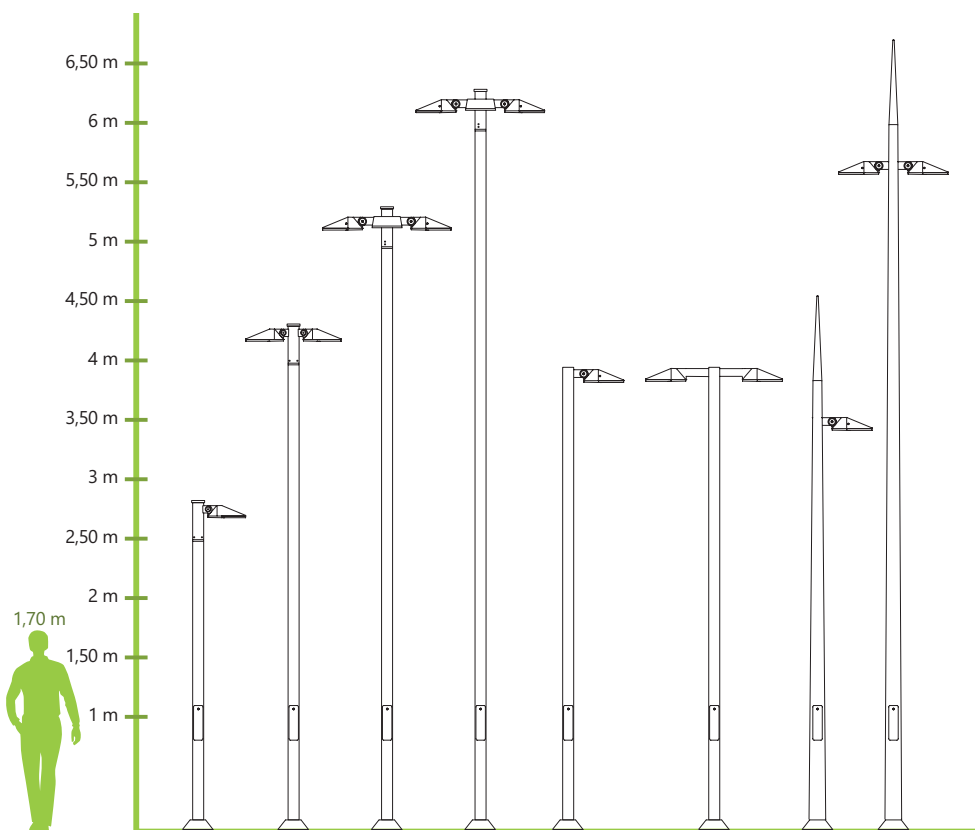
VEKTER BORNES

Code article	Watt	Teinte LED	Flux nominal	Tarif € HT
VK-10001-ff-8030-XX	20W	3000K	2148 lm	NC
VK-10002-ff-8030-XX	28W		2873 lm	NC
VK-10011-ff-8030-XX	2x20W		4296 lm	NC
VK-10012-ff-8030-XX	2x28W		5746 lm	NC

ff = faisceau : ME (31°), WI (53°), EW (110°), T2 (144°x50°), T3 (139°x68°) ou T4 (97°x77°)

XX= Finition : 01 ● (Noir RAL 9011), 02 ● (Anthracite RAL 7043), 03 ○ (Blanc RAL 9003), 05 ○ (Argent RAL 9006) ou 06 ● (Bronze RAL 6014)

VEKTER SUR MÂTS



VEKTER by LIGMAN

