

POWERLUG by LUG



Projecteur extérieur
Corps aluminium moulé sous pression
Traitement anticorrosion, peinture poudre époxy
Finition gris RAL 7035

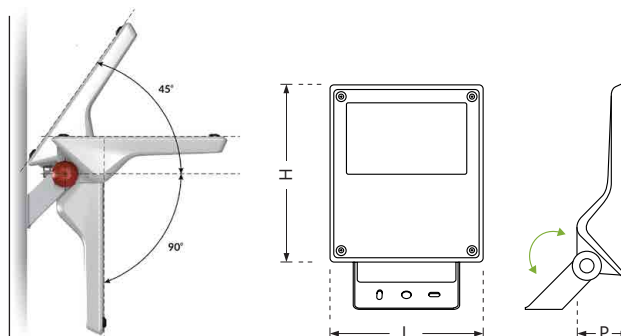
Verre trempé résistant aux impacts

Optique à lentilles symétrique 25° ou 50°, ou
Optique asymétrique intensif ou extensif

Efficacité jusqu'à 144 lm/W
Température ambiante -40°C à +35°C

Driver intégré
100000h/L80/B10 - Garantie 5 ans
IRC >70 - SDCM 5

Sur demande :
• Version gradable DALI
• Version 4000K



Code article	Watt	Teinte LED	Flux utile	IK	H x L x P	Poids	Tarif € HT
LUG-120212.5L211.op	25W	3000K	3400 à 3600 lm	IK 08	272x238x77 mm	3,5 Kg	NC
LUG-120212.5L221.op	44W		5700 à 6050 lm			3,7 Kg	NC
LUG-120212.5L231.op	54W		6800 à 7150 lm			3,8 Kg	NC
LUG-120212.5L241.op	67W		8600 à 9050 lm	3,9 Kg		NC	
LUG-120202.5L101.op	155W		21000 à 21950 lm	IK 09		403x405x95 mm	8,8 Kg

op = 11 (Optique 25°), 21 (Optique 50°), 31 (Optique Asymétrique intensif) ou 41 (Optique Asymétrique extensif)