

BORA



Gymnase des Coquelicots Charbonnières-les-Bains / GUILLOT



Projecteur extérieur
Corps aluminium moulé sous pression
Traitement anticorrosion, peinture poudre époxy
Finition gris foncé RAL 7043

Verre trempé résistant aux impacts

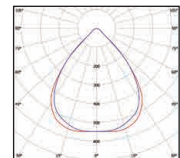
Optique à lentilles symétrique 90° (LS90), ou
Optique symétrique (LSA1), ou
Optique asymétrique routière (LSM1)

Efficacité jusqu'à 168 lm/W
Température ambiante -40°C à +40°C

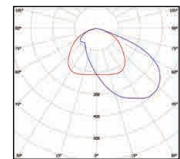
Driver intégré
100000h/L90/B10 - Garantie 5 ans
IRC >70 - SDCM 5

Sur demande :

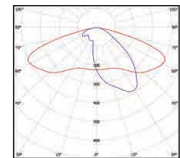
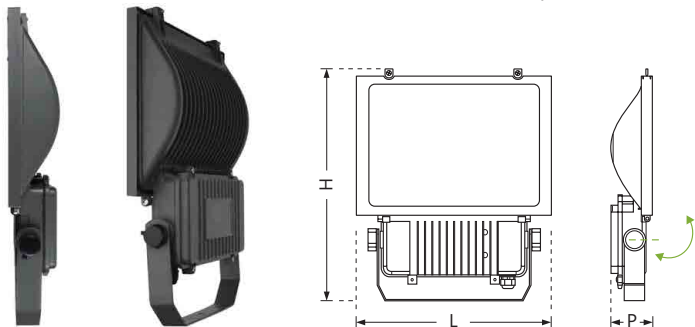
- Optique 15° ou 30°
- RAL spécial



LS90 90x90



LSA1 Asymétrique

LSM1
Asymétrique routière

Code article	Watt	Teinte LED	Flux utile	H x L x P	Poids	Tarif € HT
BOR-J446xxLSop-10	21 à 65W*		3250 à 10224 lm	291x230x58 mm	1,9 Kg	NC
BOR-J448xxLSop-10	87W		12566 à 13633 lm	338x280x59 mm	2,8 Kg	NC
BOR-J449xxLSop-10	100W	3000K	15528 à 16558 lm	381x312x62 mm	3,6 Kg	NC
BOR-J450xxLSop-10	130W	ou 4000K	18849 à 20449 lm			NC
BOR-J453xxLSop-10	162W		23561 à 25561 lm	444x353x66 mm	5 Kg	NC
BOR-J454xxLSop-10	198W		30516 à 33116 lm	515x420x87 mm	7,6 Kg	NC
OPTION	Driver pour gradation DALI					NC

xx = 30 (3000K) ou 40 (4000K)

op = 90 (Optique 90°), A1 (Optique Asymétrique) ou M1 (Optique Asymétrique routière)

* = Réglage de la puissance par switch