

# TUBO by O/M Light



Ligue Auvergne-Rhône-Alpes de football / BS ARCHITECTURE / NERCO



Système tubulaire étanche, Ø50mm ou Ø70mm  
Montage mural, plafond ou suspendu

Diffuseur polycarbonate opale, résistant aux chocs  
Système de valve anti-condensation  
Embouts transparents en polycarbonate  
avec graduation angulaire

Efficacité jusqu'à 121 lm/W

Driver intégré  
50000h/L80/B10 - Garantie 5 ans  
IRC > 80 - SDCM 3

**Sur demande :**

- Version 2700K / 3000K
- Entrée de câble latérale sans presse-étoupe, IP40
- Câblage traversant



**TUBO 50**

**TUBO 70**

Design Eduardo Souto de Moura

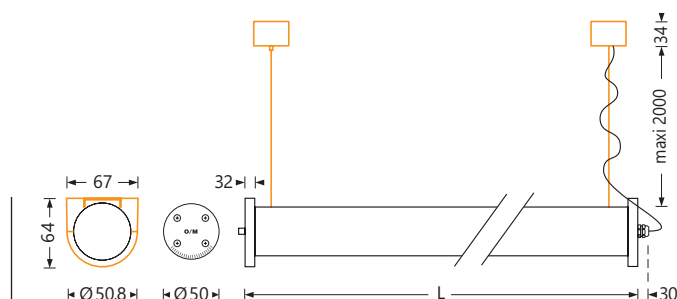


# TUBO by O/M Light



## TUBO 50

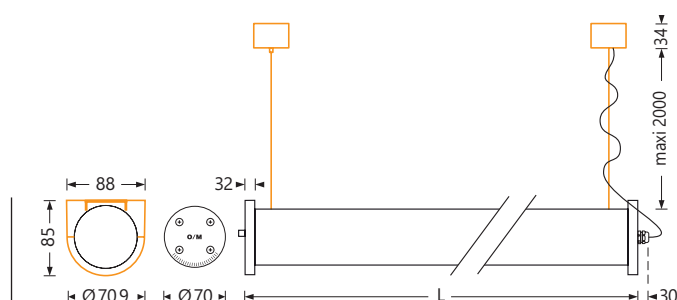
Ø50mm / Montage mural, plafond ou suspendu



Code article	Watt	Teinte LED	Flux utile	L	Tarif € HT	
					Mur/Plafond /P	Suspendu /S
O/M-62542.25/X	10W	4000K	1130lm	632mm	NC	NC
O/M-62543.25/X	17W		1950lm			
O/M-62544.25/X	19W		2260lm	1192mm	NC	NC
O/M-62545.25/X	33W		3900lm			
O/M-62546.25/X	24W		2825lm	1472mm	NC	NC
O/M-62547.25/X	40W		4875lm			
O/M-63062.25/X	29W		3390lm	1752mm	NC	NC
O/M-63063.25/X	48W		5850lm			
O/M-62548.25/X	37W		4520lm	2312mm	NC	NC
O/M-62549.25/X	63W		7800lm			
OPTION	Driver pour gradation DALI / SWITCH-DIM				NC	NC

## TUBO 70

Ø70mm / Montage mural, plafond ou suspendu



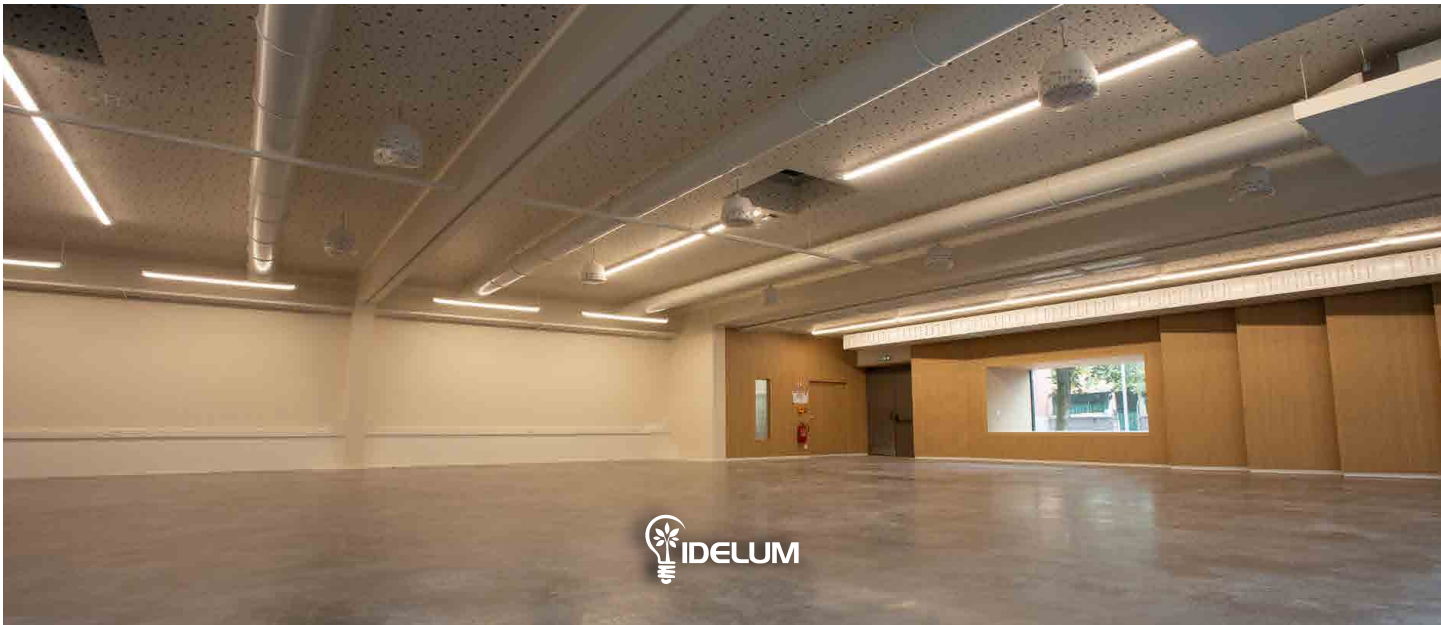
Code article	Watt	Teinte LED	Flux utile	L	Tarif € HT	
					Mur/Plafond /P	Suspendu /S
O/M-62638.25/X	10W	4000K	1090lm	632mm	NC	NC
O/M-62639.25/X	17W		1870lm			
O/M-62640.25/X	19W		2180lm	1192mm	NC	NC
O/M-62641.25/X	33W		3740lm			
O/M-62642.25/X	24W		2725lm	1472mm	NC	NC
O/M-62643.25/X	40W		4675lm			
O/M-63086.25/X	29W		3270lm	1752mm	NC	NC
O/M-63087.25/X	48W		5610lm			
O/M-62644.25/X	37W		4360lm	2312mm	NC	NC
O/M-62645.25/X	63W		7360lm			
OPTION	Driver pour gradation DALI / SWITCH-DIM				NC	NC

X = P : Montage Mural ou Plafond, Collier de fixation inclus, ou  
S : Montage Suspendu, Kit de suspension inclus



**TUBO** by O/M Light

LINÉAIRES & SYSTÈMES



TUBO by O/M Light

LINÉAIRES & SYSTÈMES

